

# Z6... 称重单元

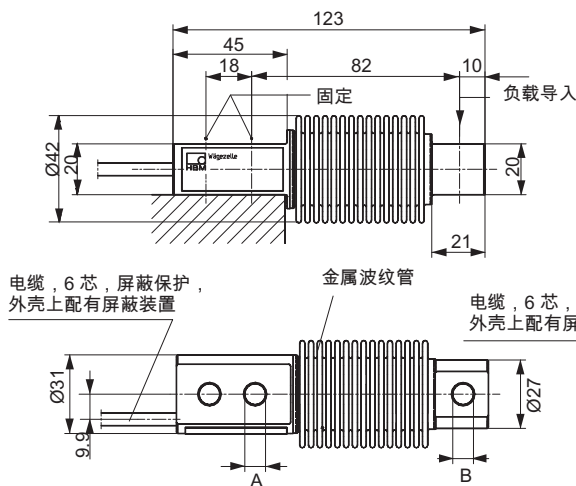
## 产品特点

- 熔接金属波纹管
- 额定负载：5 kg - 1 t
- 不锈钢材料制成的称重单元和安装辅助装置
- 检定能力高达 6000 分度，检验报告符合 OIML R60 标准
- 具有 NTEP III M5000 认证
- 六导线电路
- 经过优化，适用于并联电路
- 可选项：符合 ATEX、IECEX 和 FM (美国/加拿大) 要求的防爆设计

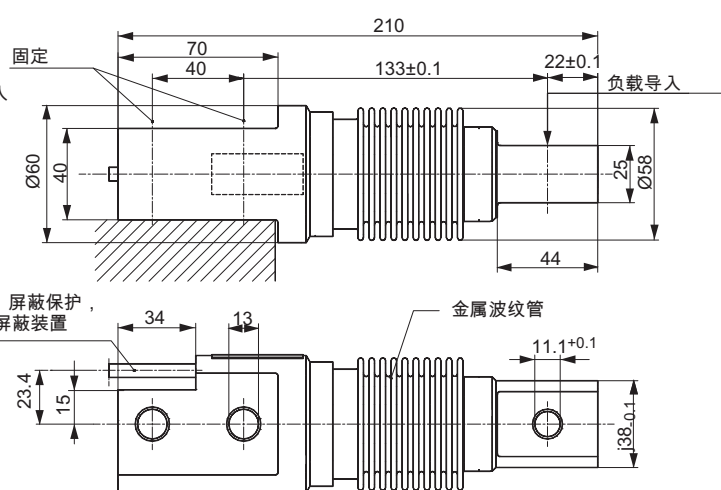


## 尺寸

Z6F；额定负载 5 kg - 500 kg



Z6；额定负载 500 kg (G), 1 t (F)



尺寸 (单位: mm)

	A	B
5 - 200 kg	8.2	8.2
500 kg	10.5	11.1

电缆直径 5.4；长度 3 m (标准规格)

## 技术数据

类型			Z6(F/G)D1	Z6(F/G)C3	Z6FC4	Z6FC6
精度等级依据 OIML R 60			D1	C3	C4	C6
分度值数量	$n_{LC}$		1000	3000	4000	6000
额定负载	$E_{max}$	kg	5 ; 10 ; 20 ; 30 ; 50 ; 100 ; 200 ; 500	10 ; 20 ; 30 ; 50 ; 100 ; 200 ; 500	20 ; 30 ; 50 ; 100 ; 200 ; 500	20 ; 30 ; 50 ; 100 ; 200
		t	1	1	-	-
最小分度值	$v_{min}$	% v.	0.036	0.009 0.0083 (30 kg)	0.0066	0.0066
Y 值	Y	$E_{max}$	2778	11111 12000 (30 kg)	15000	15000
精度等级依据 NTEP IIIM <sup>1)</sup>						
分度值数量	$n_{LC}$			5000		
额定负载	$E_{max}$	kg		20 ; 30 ; 50 ; 100 ; 200		
最小分度值	$v_{min}$	% v. $E_{max}$		$E_{max}/11111$ $E_{max}/12000$ (30 kg)		
一般技术数据						
额定特征值	$C_n$	mV/V	2			
特征值公差 (当负载在所注明方向上导入时)		%	+(1 ; -0.1)	$\pm 0.05^2)$		
特征值的温度系数 <sup>3)</sup>	$TK_c$	% v. $C_n/10$ K	$\pm 0.0500$	$\pm 0.0080$	$\pm 0.0070$	$\pm 0.0040$
零信号的温度系数	$TK_0$		$\pm 0.0500$	$\pm 0.0125$ $\pm 0.0116$ (30 kg)	$\pm 0.0093$	$\pm 0.0093$
相对滞后 <sup>3)</sup>	$d_{hy}$	% v. $C_n$	$\pm 0.0500$	$\pm 0.0170$	$\pm 0.0130$	$\pm 0.0080$
线性误差 <sup>3)</sup>	$d_{lin}$		$\pm 0.0500$	$\pm 0.0180$	$\pm 0.0150$	$\pm 0.0110$
负载蠕变 超过 30 分钟	$d_{DR}$		$\pm 0.0490$	$\pm 0.0166$	$\pm 0.0125$	$\pm 0.0083$
输入电阻	$R_{LC}$	$\Omega$	350 - 480			
输出电阻	$R_0$		356 $\pm 0.2$	356 $\pm 0.12$		
参考电压	$U_{ref}$	V	5			
电源电压额定范围	$B_u$		0.5 - 12			
绝缘电阻	$R_{is}$	G $\Omega$	> 5			
环境温度额定范围	$B_T$	$^{\circ}C$	-10 - +40			
工作温度范围	$B_{tu}$		-30 - +70			
仓储温度范围	$B_{tl}$		-50 - +85			
临界负载	$E_L$	% v.	150			
断裂负载	$E_d$	$E_{max}$	$\geq 300$			

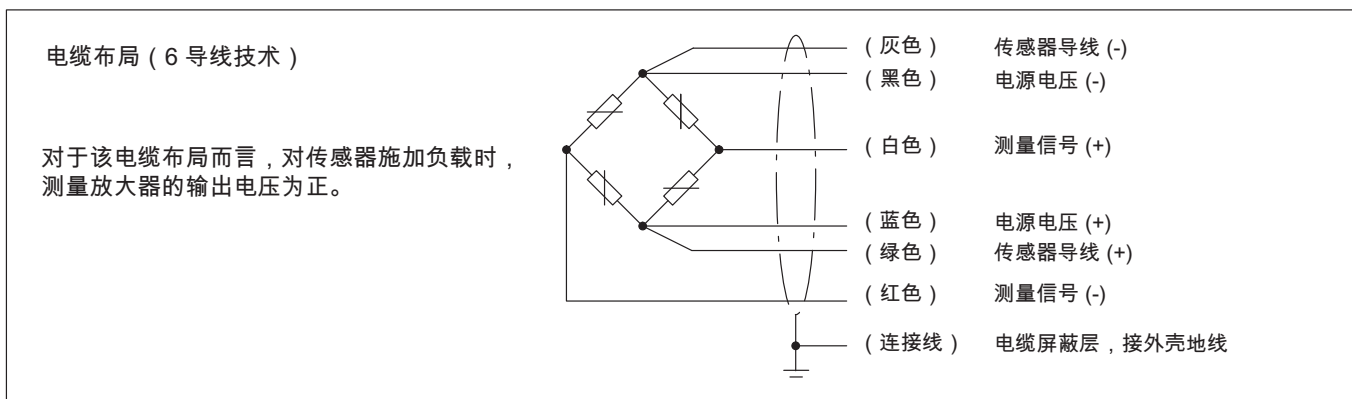
1) OIML 精度等级为 C3 的称重单元在额定负载为 20 至 200 kg 时也相当于 NTEP (美国) III 精度等级 M5000。称重单元上贴有相应的第二个 NTEP 标签。

2) 对于称重单元 Z6FC3/10kg :  $\leq \pm 0.1$  %。

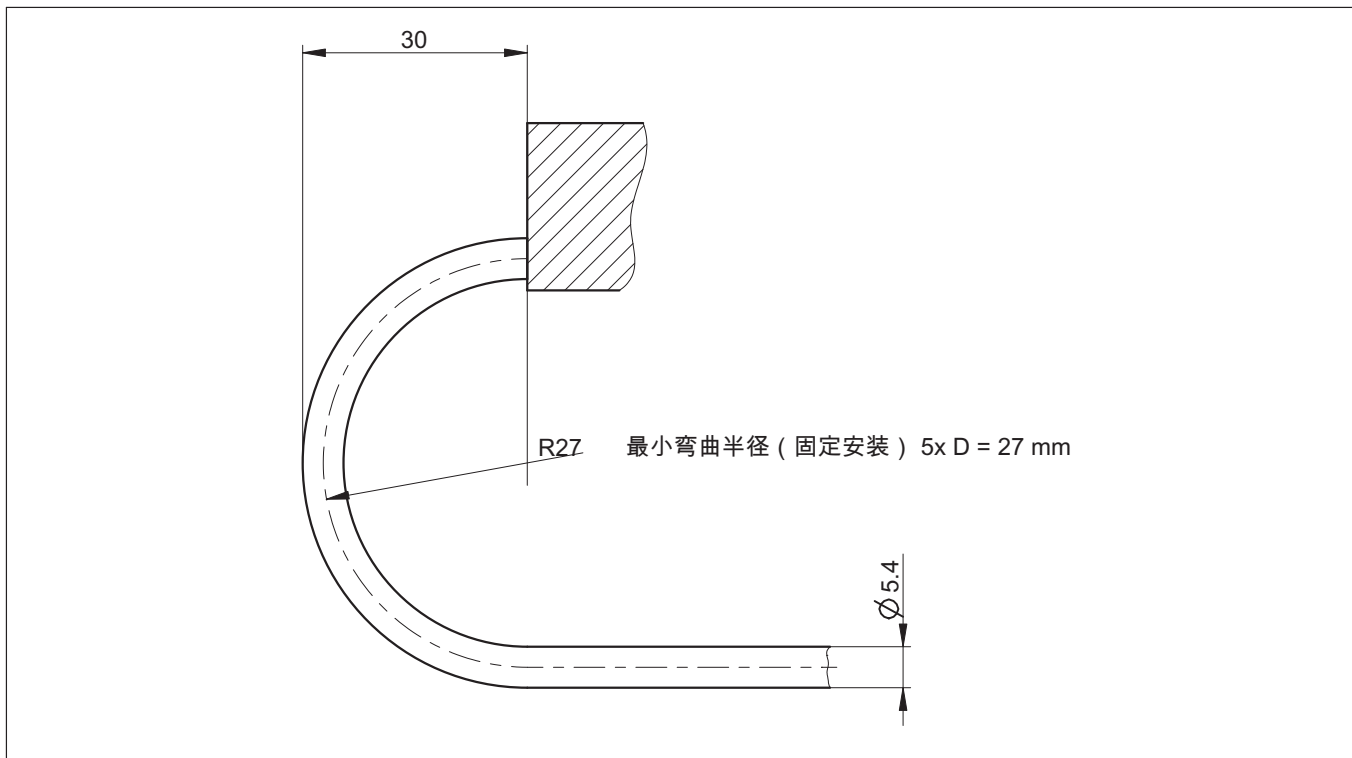
3) 线性误差、相对滞后和特征值温度响应的值为校正。这些值的和在 OIML R60 规定的总误差限制范围内。

额定负载		kg	5	10	20	30	50	100	200	500	1000
相对允许振动负荷		% v. $E_{max}$	100	100	100	100	100	100	100	70	100
额定测量路径 约	$s_{nom}$	mm	0.24	0.3	0.29	0.28	0.27	0.31	0.39	0.6	0.55
重量 约	G	kg	0.5	0.5	0.5	0.5	0.5	0.5	0.5	0.5	2.3
保护等级 (IP) 依据 EN60529 (IEC529)			IP 68 ( 严格化的 检验条件 : 1 m 水柱 : 100 小时 )								
材料			测量体 不锈钢 <sup>4)</sup> 波纹管 不锈钢 <sup>4)</sup> 电缆套管 不锈钢/Viton® 电缆外层 PVC								

4) 符合 EN 10088-1

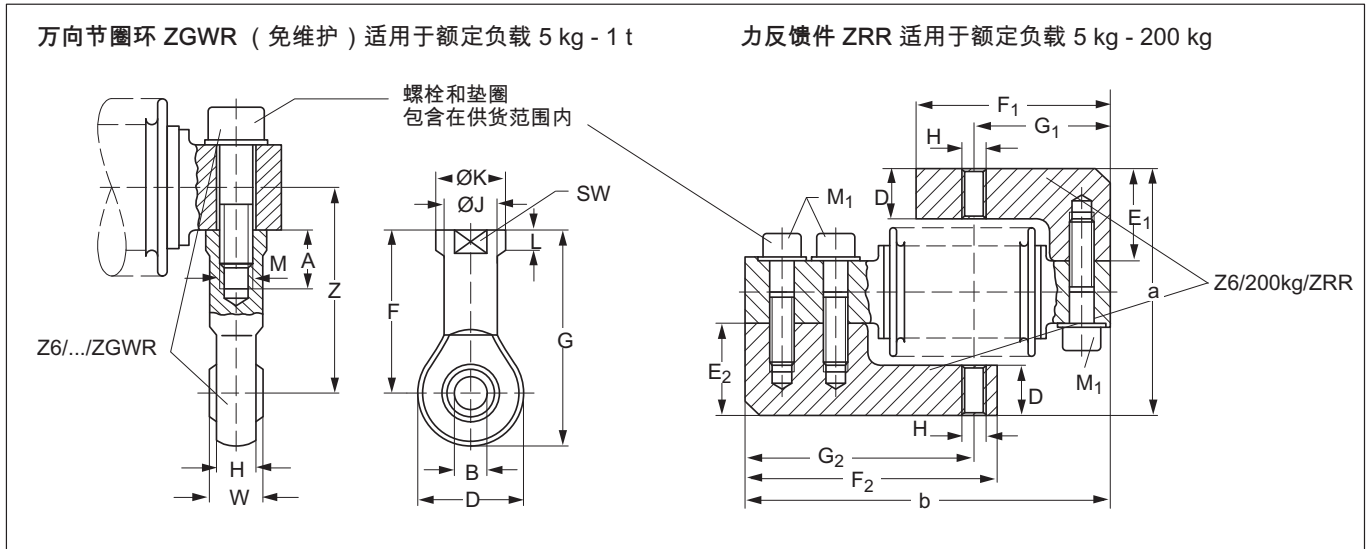
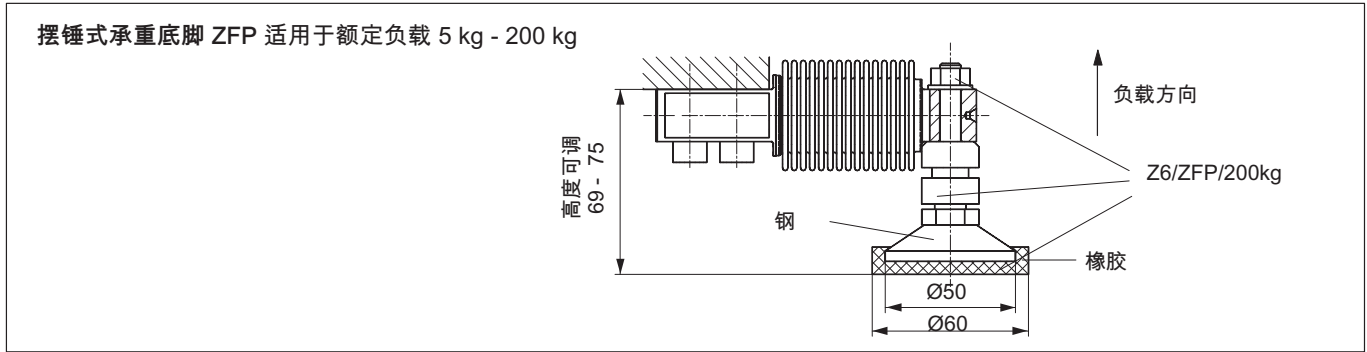


### 电缆的连接尺寸 ( 静态使用的情况下 )



安装辅助装置，不在供货范围内 ( 尺寸单位：MM )

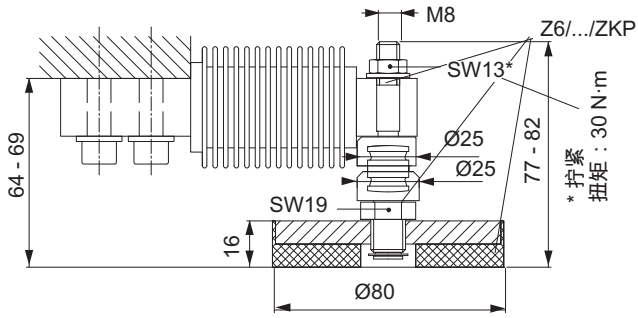
提示：所有安装辅助装置均由不锈钢材料制成。ZEL 的橡胶件由氯丁橡胶制成。



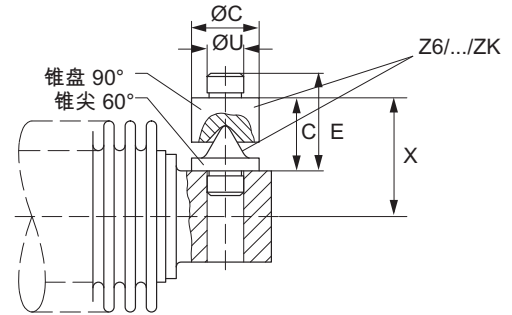
额定负载	ZGWR	A	B	D	F	G	H	Ø J	Ø K	L	M	SW	W	Z
5 - 200 kg	Z6/200kg/ZGWR	16	8 <sup>H7</sup>	24	36	48	9	12.5	16	5	M8	14	12	46
500 kg	Z6/1t/ZGWR	20	10 <sup>H7</sup>	28	43	57	10.5	15	19	6.5	M10	17	14	53
1 t	Z6/1t/ZGWR	20	10 <sup>H7</sup>	28	43	57	10.5	15	19	6.5	M10	17	14	55.5

额定负载	ZRR	D	E <sub>1</sub>	E <sub>2</sub>	F <sub>1</sub>	F <sub>2</sub>	G <sub>1</sub>	G <sub>2</sub>	H	M <sub>1</sub>	a	b	深度
5 - 200 kg	Z6/200kg/ZRR	16	30	30	65	85	46	77	M8	M8x30	80 ±1.1	123	15

摆锤式承重底脚 ZKP 适用于额定负载 5 kg - 200 kg

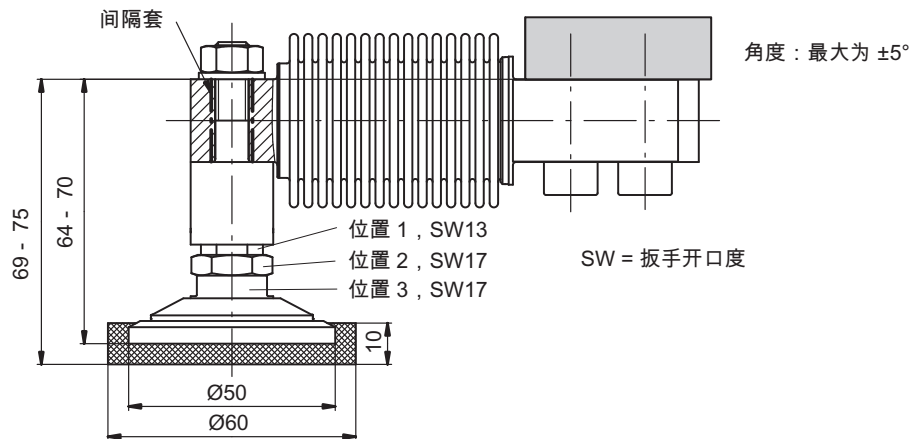


锥尖, 锥盘 ZK 适用于额定负载 5 kg - 1 t

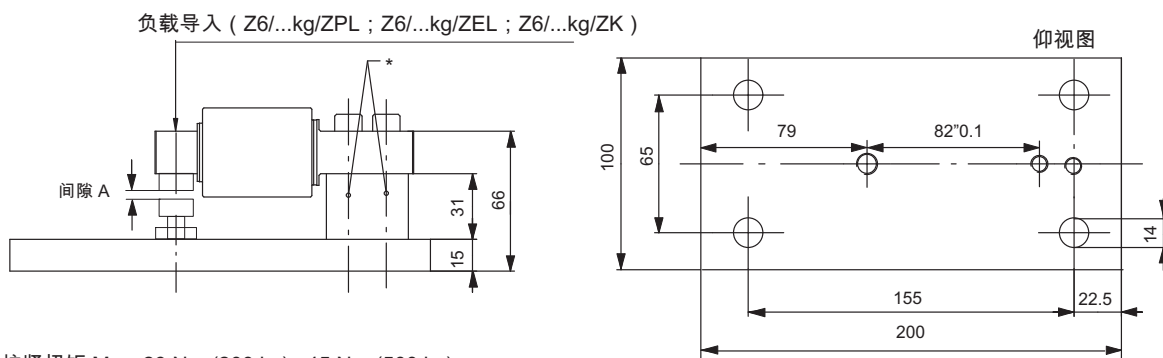


额定负载	锥尖, 锥盘 ZK	Ø C	D	E	Ø U	X
5 - 200 kg	Z6/200kg/ZK	15	16	21	8.1 <sub>-0.05</sub>	26
500 kg	Z6/1t/ZK	18	24	32	11 <sub>-0.05</sub>	34
1 t	Z6/1t/ZK	18	24	32	11 <sub>-0.05</sub>	36.5

摆锤式承重底脚 PCX 适用于额定负载 5 kg - 500 kg (Z6/PCX/500kg) ; 1 套包括 4 件 Z6/PCX/500kg

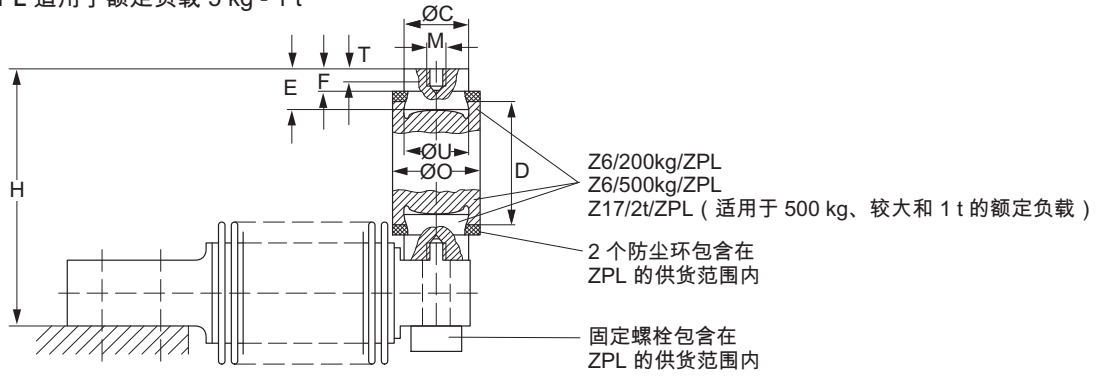


底板/安装套件适用于额定负载 5 kg (Z6/ZPU/200kg) - 500 kg (Z6/ZPU/500kg)



\* 拧紧扭矩  $M_A$  : 23 Nm (200 kg) ; 45 Nm (500 kg)  
 间隙 A : 对于受到额定负载的称重单元而言, 间隙宽度应为 0.05 mm

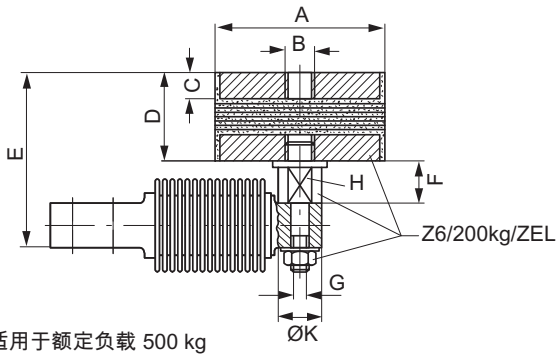
自动调位轴承 ZPL 适用于额定负载 5 kg - 1 t



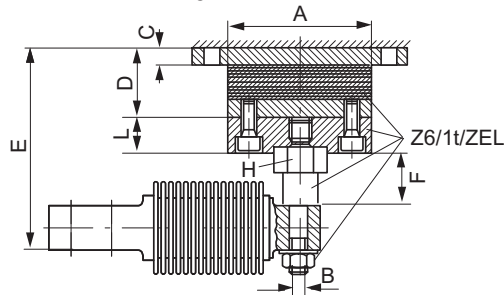
额定负载	自动调位轴承 ZPL	Ø C	D	H	M	Ø O	T	E	F	Ø U	$F_R^{1)}$ (负载的 %)	$s_{max}^{2)}$ (mm)
5 - 200 kg	Z6/200kg/ZPL	20 <sub>-0.2</sub>	45	89 <sup>+0.6</sup> <sub>-0.8</sub>	M8	30	6.5	17	9	20 <sup>D10</sup>	2.8	3.5
500 kg	Z6/500kg/ZPL	20 <sub>-0.2</sub>	45	89 <sup>+0.6</sup> <sub>-0.8</sub>	M8	30	6.5	17	9	20 <sup>D10</sup>	2.8	3.5
1 t	Z17/2t/ZPL	30 <sub>-0.1</sub>	60	126.5	M10	46	8	22	14	30 <sup>D10</sup>	2	7.5

- 1)  $F_R$ : 复位力 (单位: N), 在侧向位移为 1 mm 的情况下  
 2)  $s_{max}$ : 负载为额定负载时的最大许可侧向位移

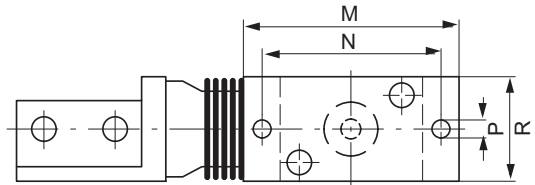
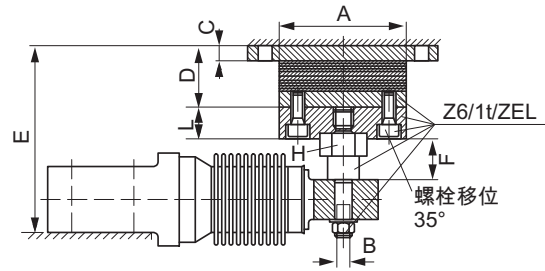
橡胶金属轴承 ZEL 适用于额定负载 5 kg - 200 kg



适用于额定负载 500 kg



适用于额定负载 1 t



橡胶金属轴承的正确安装位置

额定负载	ZEL	A	B	C	D	E	F	G	H	K	L	M	N	P	R	$F_R^{1)}$	$s_{max}^{2)}$
5 - 200 kg	Z6/200kg/ZEL	75	M12	12	40	79 ± 1.3	18.5	M8	SW17	19	-	-	-	-	-	163	3
500 kg	Z6/1t/ZEL	80	M10	10	39	105 <sup>+2.1</sup> <sub>-2.2</sub>	26	-	SW27	-	20	120	100	9	60	400	4.5
1 t	Z6/1t/ZEL	80	M10	10	39	117 <sup>+2.1</sup> <sub>-2.2</sub>	26	-	SW27	-	20	120	100	9	60	400	4.5

- 1)  $F_R$ : 复位力 (单位: N), 在侧向位移为 1 mm 的情况下  
 2)  $s_{max}$ : 单位 mm, 负载为额定负载时的最大许可侧向位移

## 订购编号

类型	Z6			
精度等级	D1 (OIML)	C3 (OIML) <sup>1)</sup>	C4 (OIML)	C6 (OIML)
额定负载	订购编号			
5 kg	1-Z6FD1/5KG-1			
10 kg	1-Z6FD1/10KG-1	1-Z6FC3/10KG-1		
20 kg	1-Z6FD1/20KG-1	1-Z6FC3/20KG-1	1-Z6FC4/20KG-1	1-Z6FC6/20KG-1
30 kg	1-Z6FD1/30KG-1	1-Z6FC3/30KG-1	1-Z6FC4/30KG-1	1-Z6FC6/30KG-1
50 kg	1-Z6FD1/50KG-1	1-Z6FC3/50KG-1	1-Z6FC4/50KG-1	1-Z6FC6/50KG-1
100 kg	1-Z6FD1/100KG-1	1-Z6FC3/100KG-1	1-Z6FC4/100KG-1	1-Z6FC6/100KG-1
200 kg	1-Z6FD1/200KG-1	1-Z6FC3/200KG-1	1-Z6FC4/200KG-1	1-Z6FC6/200KG-1
500 kg	1-Z6FD1/500KG-1	1-Z6FC3/500KG-1 1-Z6GC3/500KG/1 <sup>2)</sup>	1-Z6FC4/500KG-1	
1 t	1-Z6FD1/1T	1-Z6FC3/1T		

1) 20 kg 至 200 kg ( 含 ) 的额定负载还配备了 NTEP 标签 III M5000。

2) Z6G 型配备大的测量体，同 1t 规格

电缆长度：对于所有的额定负载电缆标准长度均为 3 m

**Z6 称重单元，选配规格**

订购编号	
<b>K-Z6</b>	
编码	选项 1：结构形式
<b>F</b>	Z6F
<b>G</b>	Z6G (大) [仅搭配选项 2 = C3 + 选项 3 = 500]
编码	选项 2：精度等级
<b>D1</b>	D1 (OIML) [不搭配选项 1 = G]
<b>C3</b>	C3 (OIML) <sup>1)</sup>
<b>C4</b>	C4 (OIML) [仅搭配选项 3 = 20 / 30 / 50 / 100 / 200 / 500 + 选项 5 = S3]
<b>C6</b>	C6 (OIML) [仅搭配选项 3 = 20 / 30 / 50 / 100 / 200 / 500 + 选项 5 = S3]
编码	选项 3：额定负载
<b>5</b>	5 kg [仅搭配选项 2 = D1]
<b>10</b>	10 kg [仅搭配选项 2 = D1 / C3]
<b>20</b>	20 kg
<b>30</b>	30 kg [仅搭配选项 4 = N/(AI2/21)]
<b>50</b>	50 kg
<b>100</b>	100 kg
<b>200</b>	200 kg
<b>500</b>	500 kg [仅搭配选项 2 = D1 / C3 / C4]
<b>1000</b>	1 t [仅搭配选项 2 = D1 / C3]
编码	选项 4：防爆
<b>N</b>	不防爆
<b>AI1/21</b>	IECEX+ATEX+FM 区域 1/21
<b>AI2/21</b>	IECEX+ATEX 区域 2/21
编码	选项 5：电缆长度
<b>S3</b>	3 m (标准)
<b>6</b>	6 m [不搭配选项 2 = C6]
<b>12</b>	12 m [不搭配选项 2 = C6]
编码	选项 6：其它
<b>N</b>	不带
<b>AU</b>	带澳大利亚标签 NMIA No S497 [不搭配选项 3 = 30] [不搭配选项 2 = C6 + 选项 3 = 20]

K-Z6 -  -  -  -  -  -  -  -  -  -  -  -  -

1) 20 kg 至 200 kg (含) 的额定负载还配备了 NTEP 标签 III M5000。



## Z6 的可选型号

---

符合 ATEX、IECEX 和 FM ( 美国/加拿大 ) 的防爆设计

- AI1/21 ATEX+IECEX+FM 1/21 区，本质安全；  
- ATEX/IECEX : II 2G Ex ia IIC T6/T4 Gb + II 2D Ex ia IIIC T125°C Db  
- FM(美国/加拿大) : I 类 1 区 AEx/Ex ia IIC T4 Gb + 21 区 AEx/Ex ia IIIC T125°C Db  
- FM ( 美国 ) : I、II、III 类 1 区，A、B、C、D、E、F、G T4 组
- AI2/21 ATEX+IECEX 2/21 区，非本质安全；  
- ATEX/IECEX : II 3G Ex ec IIC T6/T4 Gc + II 2D Ex tb IIIC T125°C Db

托驰（上海）工业传感器有限公司  
上海市嘉定区华江路348号1号楼707室

Tel. 021-51069888 Fax. 021-51069009  
www.yanaroo.com zhang@yanaroo.com

所有注明信息均说明了我们的产品的一般形式。这些信息不代表任何品质和使用寿命担保。  
保留更改权。